

MCC-S40MDは、高感度な1.0型 裏面照射型CMOSイメージセンサーを搭載し、細部や暗部も高精細に撮影できる医療施設向け4K術野カメラです。

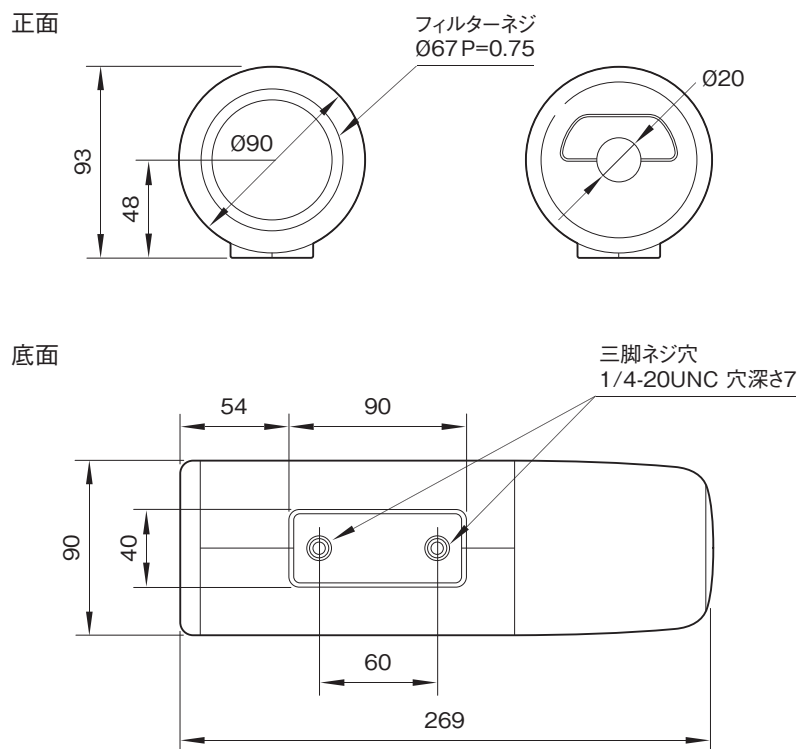
主な仕様

システム	
製品タイプ	: レンズ一体型カメラ
映像素子	: “Exmor R”、1型、1CMOS 固体撮像素子、 総画素数…約2,090万画素、有効画素数…約1,420万画素
ズーム機能	
クリアイメージズームモード	: QFHD(4K)…光学12倍、電子ズーム1.67倍、最大20倍 HD/SD…光学12倍、電子ズーム2.0倍、最大24倍
デジタルズームモード	: 光学12倍、電子ズーム12倍、最大144倍
焦点距離	: f(Wide)~f(Tele)…9.3~111.6mm、F2.8~F4.5
NDフィルター	: 内蔵(イン/アウト)、光学濃度1/4、1/16の2つのNDフィルターの組み合わせが可能 (0、1/4、1/16、1/64の4通り)
IRカットフィルター	: 内蔵(イン/アウト、リムーバブル)
ぶれ補正	: 電子式、光学式、ハイブリッド式
最近撮影距離	: 80(Wide)~1,000mm(Tele)
最低被写体照度	: 0.2ルクス
シャッタースピード	: 1/6~1/10000
水平解像度	: 1800TVライン以上
フォーカスシステム	: オート/マニュアル
感度	: F6.2(標準)
露出制御	: オート/マニュアル
アイリス制御	: オート/マニュアル
ゲイン	: 0~39dB
ホワイトバランス	: オート/マニュアル
SN比	: 61dB(標準)
コントラスト強調	: あり
デジタルノイズリダクション	: あり(2D/3D)
カラーバー	: あり
画像回転	: 水平+垂直
画像反転	: 水平
ピクチャープロフィール	: 6
カメラ制御	: インターフェース…RS-232C、プロトコル…VISCA
入出力端子	
映像出力	: HDMI 1.4b(Type A)、CEC 機能非対応 SDI(BNC型)、SMPTE 292/424 規格準拠
コントロール入力	: RS-232C(D-sub 9ピン)
電源端子	: HR10G-7R-4P(73)(DC IN 端子)
一般	
入力電圧	: DC9~24V
入力電流	: 1(9V時)~0.4A(24V時)
動作温度	: 0~40℃
動作湿度	: 20~80%(ただし結露なきこと)
動作気圧	: 700~1,060hPa
保存・輸送温度	: -20~+60℃
保存・輸送湿度	: 20~90%(ただし結露なきこと)
保存・輸送気圧	: 700~1,060hPa
質量	: 約1,200 g
外形寸法(幅×高さ×奥行)	: 約90×93×269mm(最大突起含まず)

付属品	
ワイヤーロープ(1)、ワイヤーロープ固定ネジ(M4×8)(1)、ご使用になる前に(1)、	
CD-ROM(PDF版取扱説明書を収録)(1)、保証書(1)	
映像信号	
QFHD(4K)	: HDMI出力…(3840×2160)@29.97p、25p SDI出力…なし
HD	: HDMI出力…(1920×1080)@59.94p、50p、59.94i、50i SDI出力…(1920×1080)@59.94p、50p、59.94i、50i
SD	: HDMI出力…(720×480)@59.94p、(720×576)@50p SDI出力…なし

※上記内容は、MCC-S40MDの仕様であり、利用するコントローラーによって、実装する機能が異なります。

外形寸法図



単位：mm

仕様および外観は、改良のため予告なく変更されることがありますのであらかじめご了承ください。