

4K



※画像はカメラに三軸雲台を取り付けたものです。

Exmor R HDMI

手術を高精細に撮影する医療用4K・HD術野カメラ

- 1. 4K・HD撮影** 4K解像度に適した1.0型裏面照射型CMOSイメージセンサーを搭載し高解像度の術野撮影を実現
- 2. 20倍ズーム*** 解像力の高い大口径レンズを採用
非球面レンズも用いることで、すみずみまで歪みなく撮影が可能
- 3. 高精細画質** ソニー独自の画像処理エンジンにより
ノイズの少ない高い解像感と自然な質感で描写
- 4. 最適設計** アームなどへの取付にも対応し、外部からのリモート操作も可能
筐体も清掃のしやすい流線型デザインを採用

*QFHD(4K) 設定時に、光学12倍とクリアイメージズーム1.67倍で20倍。

●掲載の価格には、配送設置・工事・接続調整などの費用は含まれていません。
※オープン価格商品の価格は、販売店にお問合わせください。

sony.jp/medical/

4KビデオカメラMCC-S40MDの主な仕様

システム	
製品タイプ	レンズ一体型カメラ
映像素子	“Exmor R”、1型、1CMOS固体撮像素子、 総画素数：約2,090万画素、有効画素数：約1,420万画素
ズーム機能	クリアイメージズームモード： QFHD (4K) …光学12倍、電子ズーム1.67倍、最大20倍 HD/SD …光学12倍、電子ズーム2.0倍、最大24倍 デジタルズームモード：光学12倍、電子ズーム12倍、最大144倍
焦点距離	f (Wide) ~ f (Tele) : 9.3~111.6mm、F2.8~F4.5
NDフィルター	内蔵 (イン/アウト)、光学濃度1/4、1/16 の2つのNDフィルターの組み合わせが可能 (0、1/4、1/16、1/64の4通り)
IRカットフィルター	内蔵 (イン/アウト、リムーバブル)
ぶれ補正	電子式、光学式、ハイブリッド式
最近撮影距離	80 (Wide) ~ 1,000mm (Tele)
最低被写体照度	0.2ルクス
シャッタースピード	1/6~1/10000
水平解像度	1800TVライン以上
フォーカスシステム	オート/マニュアル
感度	F6.2 (標準)
露出制御	オート/マニュアル
アイリス制御	オート/マニュアル
ゲイン	0~39dB
ホワイトバランス	オート/マニュアル
SN比	61dB (標準)
コントラスト強調	あり
デジタルノイズリダクション	あり (2D/3D)
カラーバー	あり
画像回転	水平+垂直
画像反転	水平

※上記内容は、MCC-S40MDの仕様であり、利用するコントローラーによって、実装する機能が異なります。

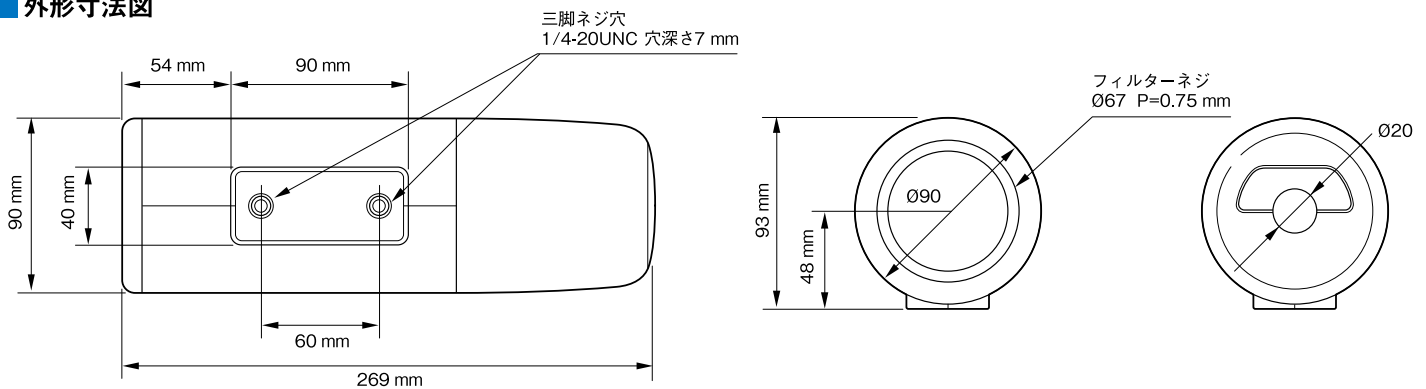
ピクチャープロフィール	6
カメラ制御	インターフェース：RS-232C、プロトコル：VISCA

入出力端子	
映像出力	HDMI 1.4b (Type A)、CEC機能非対応 SDI (BNC型)、SMPTE 292/424規格準拠
コントロール入力	RS-232C (D-sub 9ピン)
電源端子	HR10G-7R-4P (73) (DC IN端子)

一般	
入力電圧	DC9~24V
入力電流	1 (9V時) ~ 0.4A (24V時)
動作温度	0~40°C
動作湿度	20~80% (ただし結露なきこと)
動作気圧	700~1,060hPa
保存・輸送温度	-20~+60°C
保存・輸送湿度	20~90% (ただし結露なきこと)
保存・輸送気圧	700~1,060hPa
質量	約1,200 g
外形寸法 (幅×高さ×奥行)	約90×93×269mm (最大突起含まず)
付属品	ワイヤーロープ×1、ワイヤーロープ固定ネジ (M4×8) ×1、 ご使用になる前に×1、CD-ROM (PDF取扱説明書を収録) ×1、 保証書×1

映像信号		
QFHD (4K)	HDMI出力 (3840×2160)@29.97p、25p	SDI出力 なし
HD	(1920×1080)@59.94p、50p、 59.94i、50i	(1920×1080)@59.94p、50p、 59.94i、50i
SD	(720×480)@59.94p、 (720×576)@50p	なし

外形寸法図



別売アクセサリ



※MCC-S40MDをコントロールするには、別途「コントローラー」が必要です。

※三軸雲台操作機能付タイプ

※三軸雲台操作機能なしタイプ

安全に関する注意 商品を安全に使うため、使用前に必ず「取扱説明書」をよくお読みください。

カタログ上の注意 ●仕様および外観は、改良のため予告なく変更されることがあります ●カタログと実際の商品の色とは印刷の関係で多少異なる場合があります
商標について ●「ソニー」および「SONY」、ならびにソニーの商品名、サービス名およびロゴマークは、ソニーグループ株式会社またはその関連会社の登録商標または商標です ●HDMI、HDMI、およびHigh Definition Multimedia Interfaceは、HDMI Licensing LLCの商標または登録商標です ●その他の商品名、サービス名、会社名またはロゴマークは、各社の商標、登録商標もしくは称号です。なお、本文中ではTM、®マークは明記していません

法人のお客様向け
ソニー ウェブサイト

sony.jp/pro/



ソニーマーケティング株式会社 〒108-0075 東京都港区港南1-7-1

購入に関するお問い合わせ

業務用商品購入相談窓口

フリーダイヤル ☎ 0120-580-730

受付時間 9:00~18:00 (土・日・祝日、および弊社休業日は除く)

製品に関するお問い合わせ (使い方、故障診断など)

フリーダイヤル ☎ 0120-788-333 携帯電話・PHS・一部のIP電話からは 050-3754-9550

受付時間 9:00~18:00 (土・日・祝日、および弊社休業日は除く)

SM/DXOP-1 Printed in Japan. (84950908)

株式会社 浅沼商会

産業機材事業部

〒103-0024 東京都中央区日本橋小舟町7-2 TEL 050(3647)2715
ヤクシビル2F FAX 03(6627)6715

〒541-0059 大阪市中央区博労町1-7-7 TEL 06(6262)5664
中央博労町ビル9F FAX 06(6262)5660

2021.4

カタログ記載内容2017年3月現在

本カタログは環境に配慮した植物油インキを使用