

VIDEO ENDOSCOPE SYSTEM

モデル名：X2000HD

工業用ビデオ内視鏡 Mitcorp Video scope for Industrial

高画質、耐久性、操作性に優れたビデオスコープ



株式会社ミルス・システムズ

★ 様々なアプリケーション

- 自動車、航空機などのエンジン部品検査、車体、機体内部の検査
- 化学プラント、発電所の配管検査
- ボイラー配管、熱交換チューブの配管検査 ●上下水道管の検査
- 警察の犯罪捜査 ●税関検査（コンテナ、手荷物、輸入品）

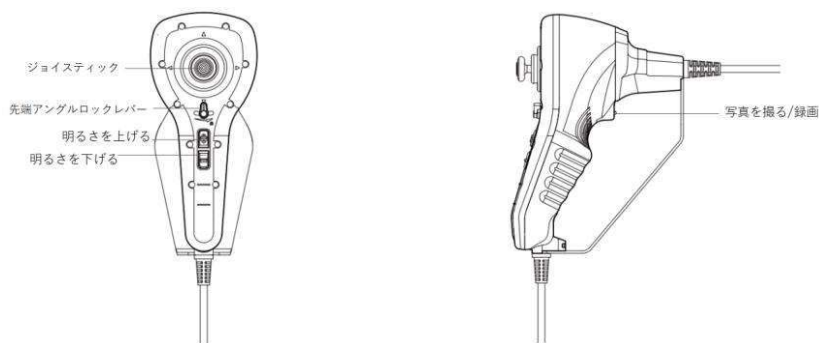
プローブ ラインナップ

全方向首振りタイプ φ6.5mm 2m, 3m, 5m, 7m φ3.9mm 1.5m, 3m φ2.8mm 1.5m

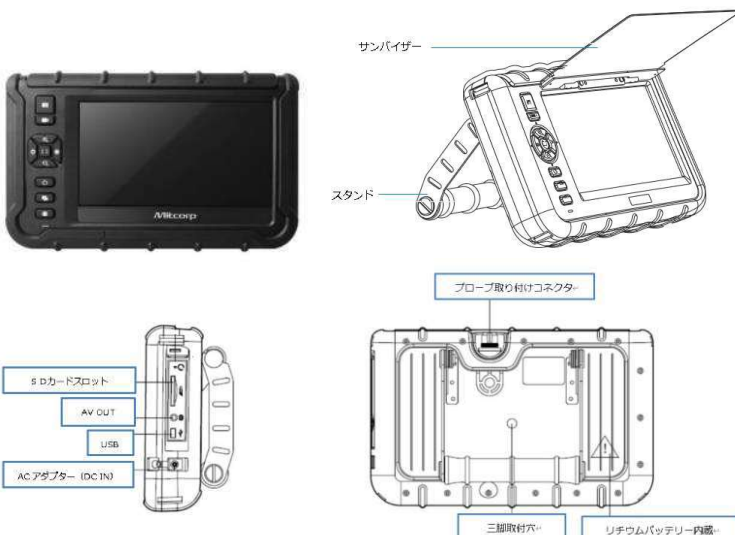


- 全方向首振りタイプ
- 外径 6.5mm、3.9mm、2.8mmの3種類をご用意
- 挿入部の材質は擦れに強いタングステンブレード
- ジョイスティックでカメラヘッドを操作
- アングルロックレバーでカメラヘッドを固定可能
- 操作部は台座付きで便利
- ミラーアダプター取付で側視観察可能（φ6.5mm）

プローブ部機能



7インチタッチパネル式モニター



- 7インチ大画面モニター採用（タッチパネル）
- 動画・静止画をSDカードに保存可能
- 動画撮影中に静止画撮影可能
- 太陽光の反射を抑制、屋外使用に最適
- 防塵・防水設計（IP57）
- 内蔵バッテリー長時間駆動（約4時間）
- ACアダプター使用で連続使用も可能
- 約1.5kgの軽量ボディ

仕様

プローブ			
プローブ外径	6.5mm	3.9mm	2.8mm
プローブ先端ヘッド長（硬性部長）	19.3mm	13mm	10.1mm
視野方向	直視／側視（ミラー装着による）	直視	
先端照明	正面方向／側面方向	正面方向	
挿入部長	2m,3m,5m,7m	1.5m, 3m	1.5m
プローブ湾曲角度（曲がりが無い状態）	2m、3m：120° 5m、7m：80°	140°	110°
プローブ外皮材質	タングステンブレード		
プローブヘッド材質	ステンレス		
静止画解像度（.jpg）	2560×1440	1600×1600	800×800
動画解像度（.mov）	1920×1080	1600×1600	800×800
視野角度	約 90°	約 120°	
ピント範囲（6.5mm モデル選択可）	約 10～100mm	約 25mm～	約 5～100mm 約 3mm～100mm
防水性能	ジョイスティック部：IP54 挿入プローブ：水深 1m に 30 分以内 IP67		
耐液性	マシン油、軽油、5%食塩水		
動作温度範囲	気中：0～60℃ 水中：10～30℃		
保管温度範囲	10～60℃		
モニター			
液晶モニター	7インチタッチパネル 解像度 1024×600		
記録メディア	SDカード（最大 32GB）		
寸法・質量	約 240×160×70mm 約 1.5kg		
防塵・防水性能	IP57		
電源	リチウムバッテリー及び AC アダプター駆動		
リチウムバッテリー駆動時間／充電時間	駆動時間：約 4 時間 / 充電時間：約 4 時間		
使用温度範囲	0～40℃		
外部モニター出力	HDMI 出力		

リジッドスリーブ（高所点検用）

○リジッドスリーブ（付属品）を取り付ける事で高所の点検、観察が楽に行えます。



プローブ温度管理機能

○温度が高いワークの検査では、誤ってビデオスコープを熱で壊してしまうことがあります。X2000HD はプローブ先端部に温度計が搭載されています。高温のワークに挿入するとモニター上に注意喚起表示されます。



様々な映像出力

- X2000HD の映像出力は Wi-Fi 機能によりスマートフォンに出力できます。(無償アプリをインストール)
- HDMI ケーブル (付属品) 使用で大きいモニターにも出力できます。
- USB ケーブル type-C (付属品) 使用でパソコンにも出力できます。(無償アプリをインストール)



収納ケース



キャスター付きで移動がラクラク



挿入部プローブは緩衝材
下段部分に収納されます。
(5m プローブまで)

サイズ：約 600×380×250mm 質量：10.2kg

株式会社ミルス・システムズ

口関東営業所 〒349-0111 埼玉県蓮田市東5-9-8

TEL:048-765-4020 FAX:048-765-4021

口関西営業所 〒591-8043 大阪府堺市北区北長尾町1丁目5-13

TEL:072-240-5225 FAX:072-240-5226

製造元：Mitcorp (Made in TAIWAN)

※記載されている諸元等は予告なく変更することがあります。
※本製品は工業用です。医療用としては使用しないでください。



株式会社 浅沼商会

産業機材事業部

〒103-0024 東京都中央区日本橋小舟町7-2 TEL:050-3647-2715

ヤクシビル2F FAX:03-6627-6715

〒541-0059 大阪府中央区博労町1-7-7 TEL:06-6262-5664

中央博労町ビル9F FAX:06-6262-5660

2023. 1. 24