

FUJIFLEX

FOR MOVING DISPLAY



DISPLAY STAND BFG-15

ベースはコンパクトでも中型ディスプレイ対応。

ディスプレイ許容荷重 15kg
(32インチまで)



ワンタッチで上下昇降が可能。



■ 上下昇降機能

- ・簡単にワンタッチでカートの前と後ろのどちらからでも昇降が行えます。
グリップを上下に動かすことで上下昇降が可能です。

■ オプション品

- ・オプション品はディスプレイスタンド L-15 と同じ製品を取付けることが可能です。

ディスプレイの角度調整可能。



ディスプレイスタンド BFG-15

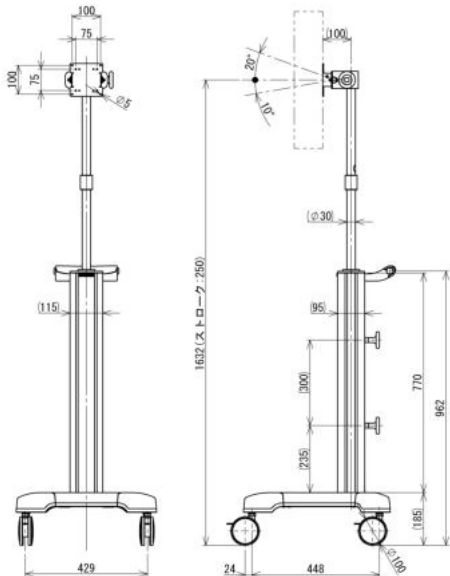
型番 F-069-045 定価(税抜) ¥198,000-

本体寸法: W493×D515×H1382~1632

※ 上記にはディスプレイ価格は含まれておりません。

F-069-045

ディスプレイ取付穴ピッチ
75×75 100×100

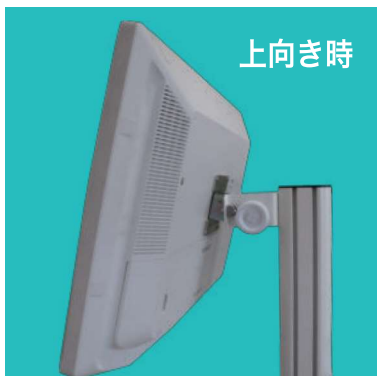


DISPLAY STAND L-15

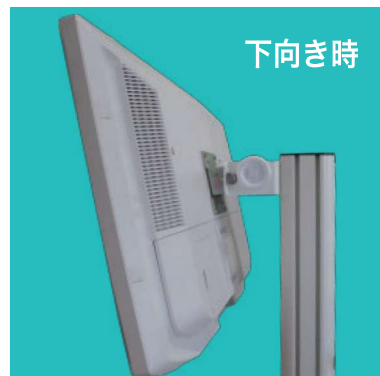
ディスプレイ許容荷重 15kg
(32インチまで)



ディスプレイスタンド L-15



上向き時



下向き時



棚板
(許容荷重 10kg)

バスケット
(許容荷重 5kg)



OA タップ



AC アダプター
ホルダー
(内寸 64×62)



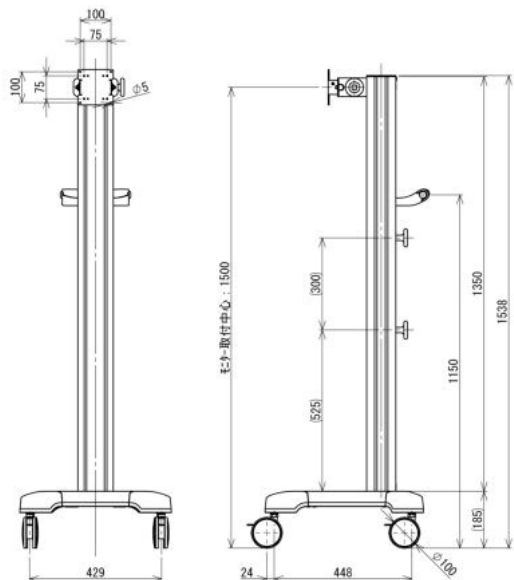
アクセサリケース
(許容荷重 3kg)



AC アダプター
ホルダー
※(SONY/LMD310MD 用)

F-FLX-051-00

ディスプレイ取付穴ピッチ
75×75 100×100



ディスプレイスタンド L - 15

型番		定価 (税抜)
F-FLX-051-00	標準仕様	¥154,000-
F-FLX-046-100	棚板	¥23,000-
F-FLX-046-110	バスケット	¥15,000-
F-FLX-046-130	OA タップ (1500W)	¥6,000-
F-FLX-046-140	AC アダプターホルダー	¥5,000-
F-069-056-00	AC アダプターホルダー (SONY/LMD310MD 用)	¥10,000-
F-069-045-200	アクセサリケース (ブラケット付き)	¥20,000-

DISPLAY STAND RFA-15

アームを活用し、ディスプレイをより前面に出すことが可能。

ディスプレイ許容荷重 15kg
(32インチまで)



ディスプレイスタンド RFA-15

型番 F-069-049-00 定価 (税抜) ¥285,000-
本体寸法 : W636×D623×H1386~1637

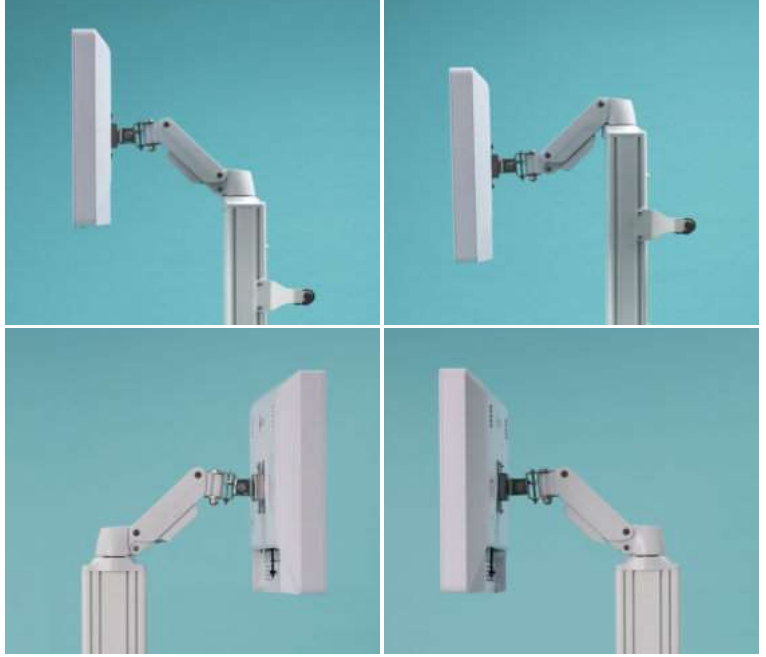
※ 上記にはディスプレイ価格は含まれておりません。

■ 軽量化

アームを搭載した仕様で最大限軽量化を考慮。

■ 稼働範囲

上下左右とアームを活用し、ベースはそのままディスプレイのみを動かすことが可能です。



■ ケーブルマネジメント

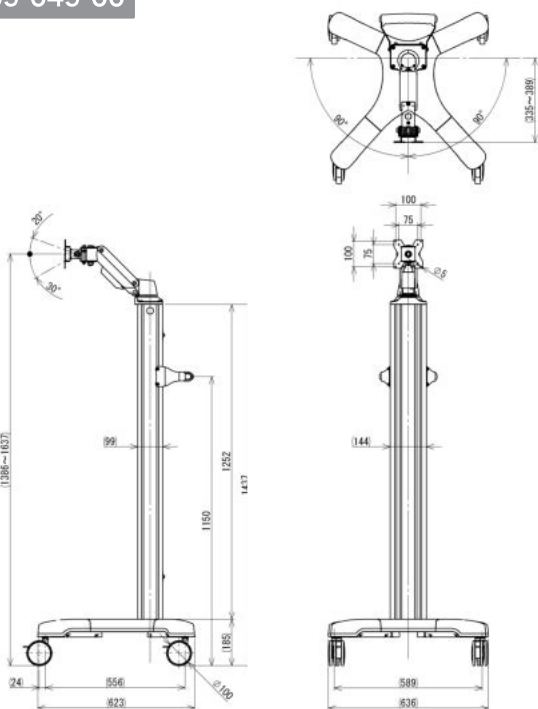
ケーブルをアームやバックパネルに収納することが可能。



■ ディスプレイを 360 度回転可能



F-069-049-00

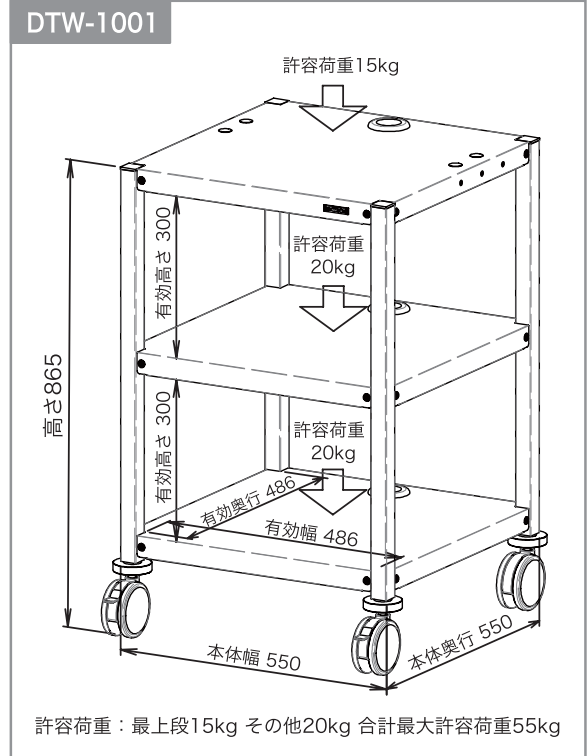


DISPLAY WAGON ~ DTW

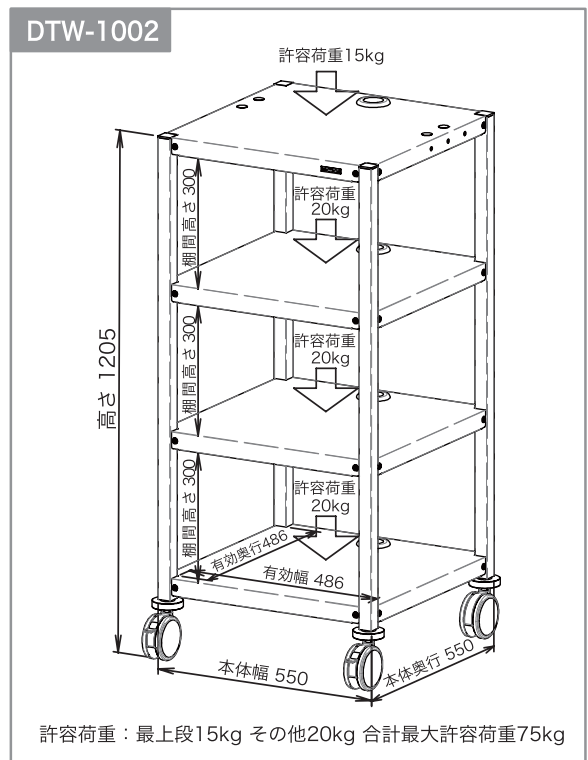
小型から中型（32インチ程度）のディスプレイまで
対応できるラインナップ。



ディスプレイワゴン DTW-1001TB



ディスプレイワゴン DTW-1002

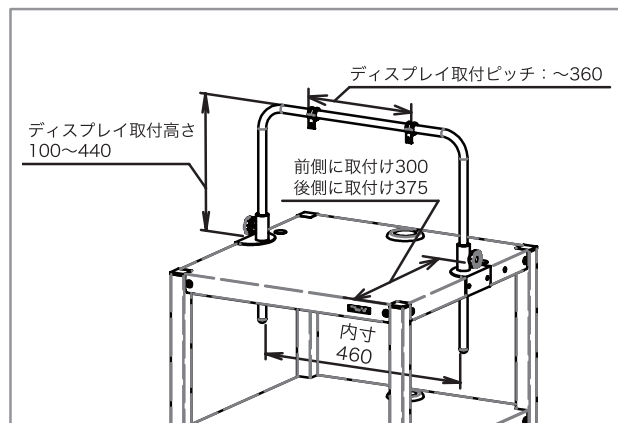


様々な医療シーンに対応するフジフレックスのディスプレイワゴン

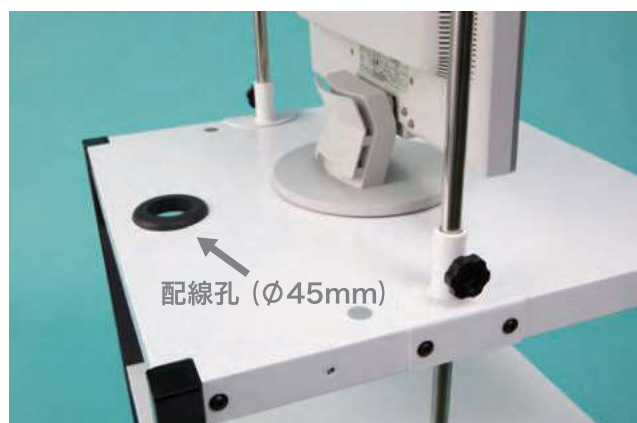
ディスプレイの転倒防止金具により安全性も向上。



■ 転倒防止金具を取付けることにより安全性を高めることができます。



■ DTW-1001/1002 用転倒防止金具



■ 転倒防止金具は前後 2 カ所のどちらかに取付けできます。

ディスプレイワゴン DTW スペック/価格

型番	サイズ (mm)	定価 (税抜)
DTW-1001	W550×D550×H865	¥84,000-
DTW-1001TB (転倒防止金具付き)	同上	¥91,000-
DTW-1002	W550×D550×H1205	¥89,000-
DTW-1002TB (転倒防止金具付き)	同上	¥97,000-

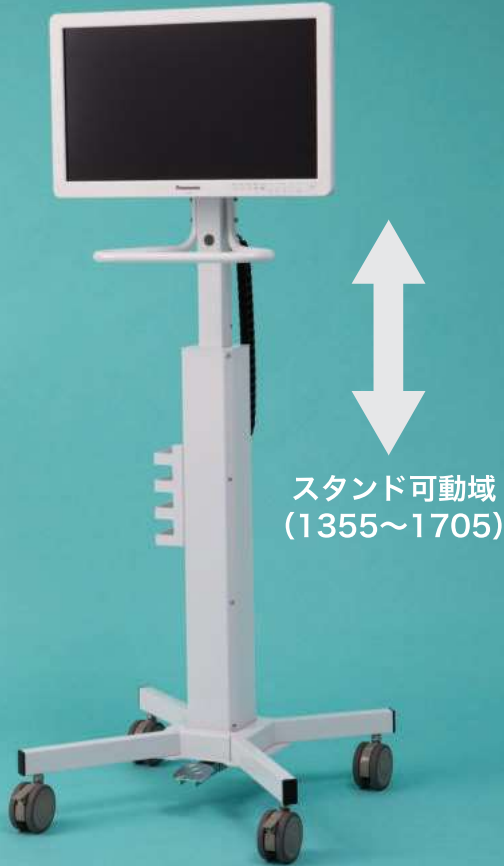
- 全種 OA 用接地タップ (4 口) 付属
- 前2輪ストッパー付き/後2輪ストッパー無しφ100双輪キャスター
- 棚板後部に配線孔付 (φ45mm)

※ 上記にはディスプレイ価格は含まれておりません。

LCD STAND

ガスばねを内蔵し、ディスプレイを任意の高さに調整できます。

ディスプレイ許容荷重：最大 15kg まで



スタンド可動域
(1355~1705)

※ディスプレイの厚みにより前に垂れ下がる場合があります。

LCD スタンド

型番 F-FLX-020 定価 (税抜) ¥176,000-

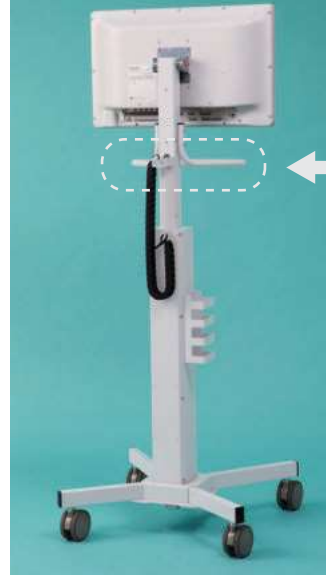
本体寸法：W633xD641xH1378~1728

※ 上記にはディスプレイ価格は含まれておりません。

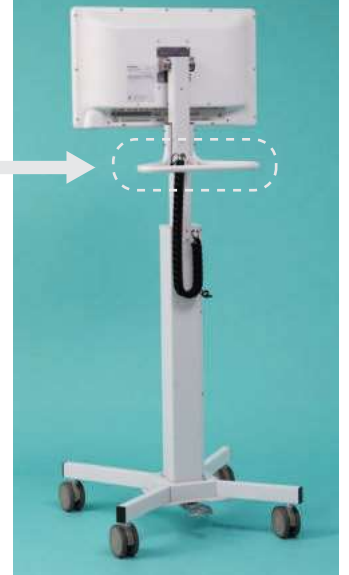
■ ハンドルと昇降ペダル

- ・昇降ペダルを操作することにより、ディスプレイ位置を任意の高さに変更することができます。
- ・ハンドルと昇降ペダルはディスプレイに対して前側、後側と任意の位置に組み替えることが可能です。

前側取付例



後側取付例



■ LCDスタンド ディスプレイの取付け

LCD スタンド スペック/価格

型番	定価 (税抜)
VESA 規格 (ディスプレイ取付マウントサイズ)	
F-FLX-020	¥176,000-
75mm×75mm 100mm×100mm 300mm×100mm	
F-FLX-020-02 (32 インチ 200×200 対応)	¥176,000-
100mm×100mm 200mm×200mm	
F-FLX-020-03 (32 インチ 300×100 対応)	¥176,000-
100mm×100mm 200mm×200mm 300mm×100mm	

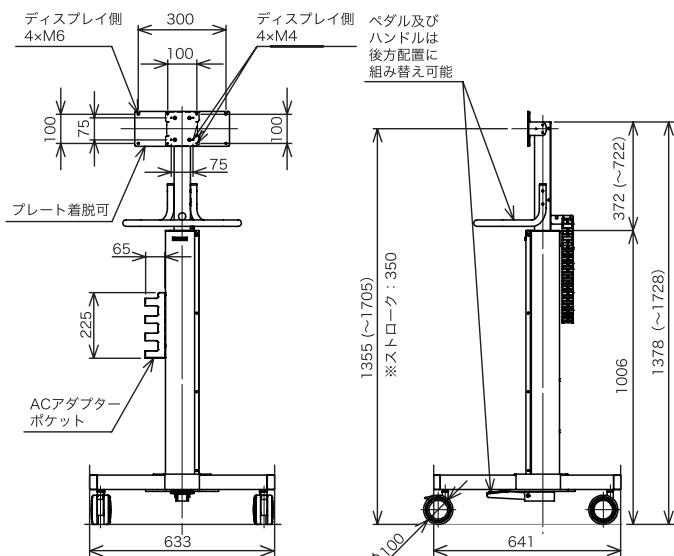
- ・ F-FLX-020-02、F-FLX-020-03 はチルト固定仕様となります。

■ ACアダプター用ポケット

- ・ACアダプター用ポケット搭載でコンパクト収納が可能です。
(ポケット内寸：W100xD65xH220・許容荷重2kg)



F-FLX-020



LCD PROTECTOR

衝撃からモニターを守り、移動時に安心して運べます。

LCD プロテクター



■ カバー内側の緩衝材がディスプレイを保護します。
※折りたたみ線、両端には緩衝材は入っておりません。

LCD プロテクター

サブモニターへの搭載例 ※写真は 31 インチを使用
(機種：F-FLX-051-00 ディスプレイスタンド L-15)

■ 折りたたみ、コンパクトに収納できます。



■ 社名・製品ロゴなど印刷が可能です。

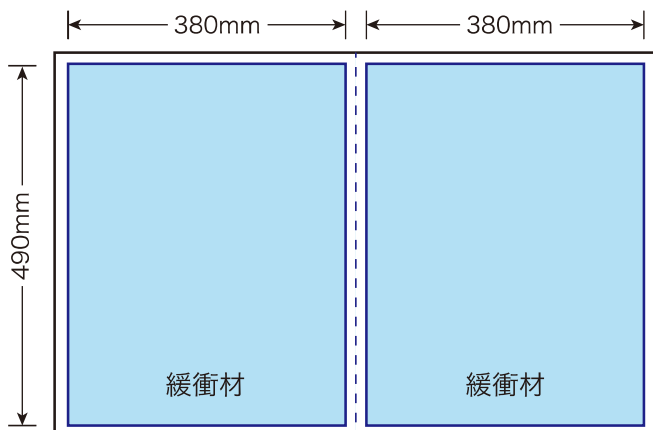
※ロゴ印刷はロット20枚以上となります。
(標準色：白 オプション色：シルバー・ゴールド)

※標準品は弊社ロゴ印刷が御座いません。

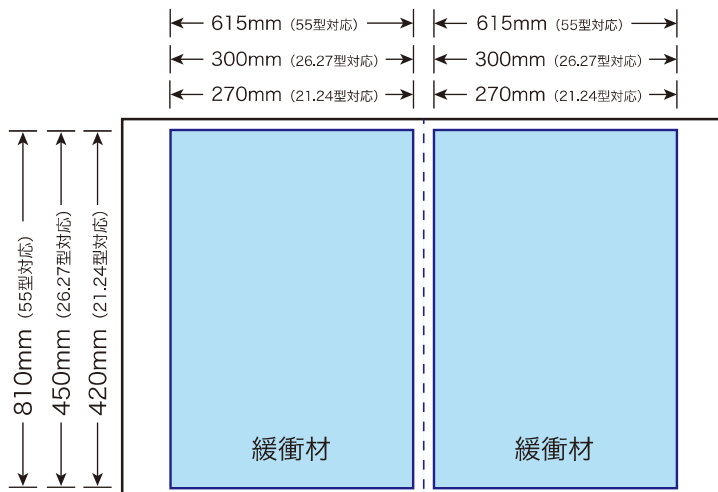
LCD プロテクター スペック/価格

型番	サイズ (mm)	定価 (税抜)
X-FLX-001 (31.32 型)	W825×H520	¥27,500-
X-FLX-002 (26.27 型)	W740×H470	¥27,500-
X-FLX-003 (21.24 型)	W650×H430	¥27,500-
X-FLX-004 (55 型)	W1350×H830	¥33,000-

X-FLX-001 仕様図 (31 型)



X-FLX-002~4 仕様図 (21.24 型 / 26.27 型 / 55 型)



- ・製品の仕様上、納品時から裏面にしわが入ります。ご了承ください。
- ・ディスプレイによって対応できないものがございます。

ROTATION BRACKET

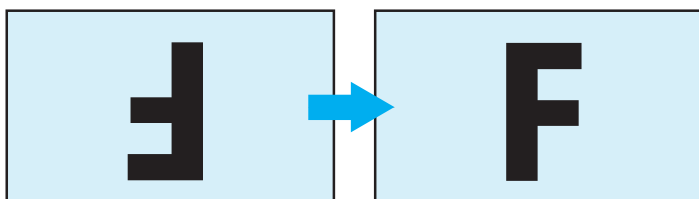
ディスプレイを回転でき、鏡映反転を解消できます。

ローテーションブラケット



■ フリップ機能 (ディスプレイを 180 度回転)

- ・ディスプレイ 180 度回転で、フリップ機能が自動修正し、画像が 180 度回転します。



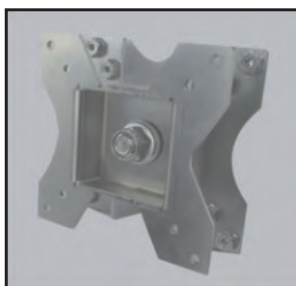
■ 収納スペースを削減

- ・ディスプレイを縦にすることでコンパクトに収納することができます。

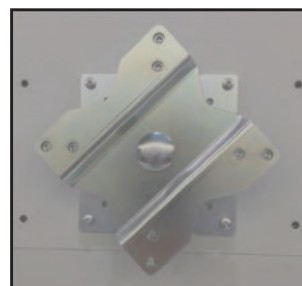


■ ディスプレイの取付け

- ・フジフレックス製 LCD スタンド (F-FLX-020) への取付けを推奨。取付け時は、ハンドルを後側にしないで頂かないと、ディスプレイを回転できません。(LCD スタンドへの取付けは、転倒性問題ありません。)



後側 (カート側)
※ナット付きが目印



前側 (ディスプレイ側)

■ ベースプレート

(VESA 対応 : 75×75mm、100×100mm)

- ・ディスプレイ側への取付けは、ベースプレート後側をずらさないとねじ止めしにくいです。

ローテーションブラケット

型番	定価 (税抜)
F-069-052-00	¥30,000-

●お問い合わせはこちらへ



株式会社 浅沼商会

産業機材事業部

〒103-0024 東京都中央区日本橋小舟町7-2 TEL:050-3647-2715

ヤクシビル2F FAX:03-6627-6715

〒550-0015 大阪市中央区博労町1-7-7 TEL :06-6262-5664

中央博労町ビル9F FAX:06-6262-5660

※本カタログに掲載の仕様・形状・価格は改良等の理由により予告なしに変更することがあります。(2021.12)

株式会社フジフレックス www.fuji-flex.co.jp

【本社】〒630-0142 奈良県生駒市北田原町 1067-25
Tel.0743-72-3388 Fax.0743-72-3988

【東京オフィス】〒113-0033 東京都文京区本郷 2-38-8
メゾンカルム本郷1403号室

ISO9001 認証取得
(平成 15 年)



ISO 9001:2015
81-2916029-Q

エコアクション 21
認証取得 (令和 2 年)



認証番号 0013044